

III. LAS BASES FAMILIARES DE LAS CARRERAS.

El motor del fenómeno: las relaciones de **parentesco**

los jóvenes de la parentela son **apadrinados** por los parientes colaterales de la generación anterior ya establecidos en los negocios y las carreras de la monarquía

Política familiar de “colocación”:

Las familias que pueden (porque tienen patrocinadores importantes) sacan a todos los varones a las “carreras de la monarquía” y que guardan a una heredera o heredero para mantener la casa del Valle.

Al nivel más alto (los sobrinos del ministro Múzquiz):

Los **Mendinueta** y Muzquiz, de la casa Isteconeá de Elizondo:

5 hermanos:

-Pedro (1736): Militar: Capitán general de los Reales Ejércitos y virrey de Santa Fé (1797).

-Miguel (1739-1806): Gobernador del Consejo de Castilla.

-Antonio (1744-1829): Eclesiástico: Chantre en la catedral de Pamplona.

-Jerónimo: Consejero del Consejo de Hacienda en 1789, consejero camarista de la Cámara de Indias por honores en 1793 y conde de la Cibera.

-Pedro Simón: Administrador general de Cádiz e intendente honorario del Ejército (1798).

A un nivel más bajo: 4 hermanos Iribarren Elizacoechea de la casa Irigoyen de Pertalatz de Arizcun:

-Vicente: tesorero de las Aduanas del Puerto de Santa María

-Pedro Matías: Empleado de Su Majestad en las provincias de Orán

-Juan Ignacio: Oficial de la tesorería de la reina viuda

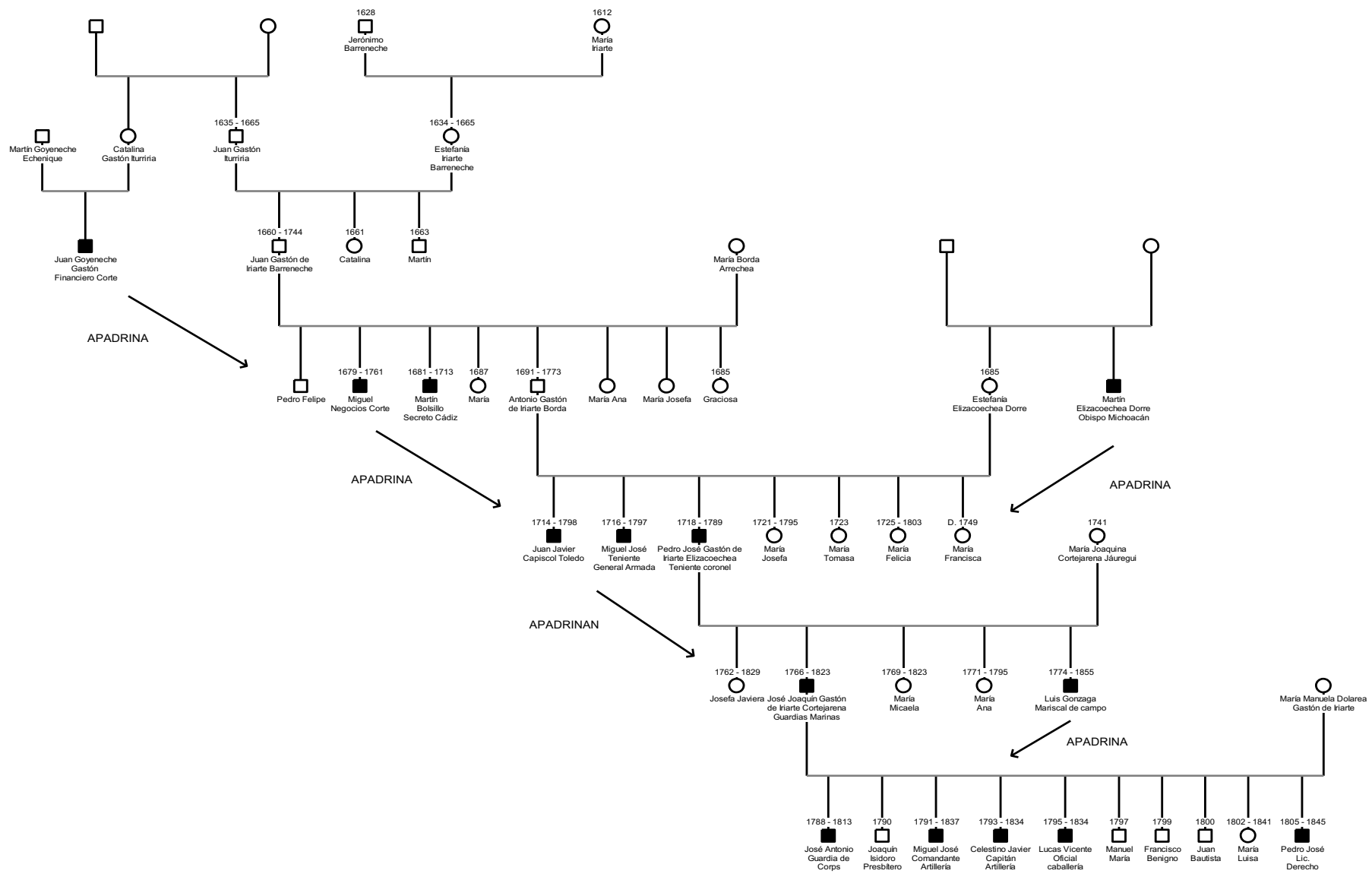
Juan Luis: Hombre de negocios en la Corte.



En los casos más notables se reprodujo durante 4 y 5 generaciones, dando lugar a familias de notables especializados en este perfil de carreras.

Ejemplo: Iriarte de Errazu

GENEALOGÍA SOCIAL DE LA CASA IRIARTEA DE ERRAZU







Miguel Carrón de Briante y Borda, natural de la casa Briante de Erratzu (1679-1781), influyente hombre de negocios en la Corte, sobrino de Juan de Goyeneche (Amistad de D. Gaspar Castañón de Galdón).







Luis Gonzaga Gastón de Iriarte y Cortejarena, natural de la casa Iriarte de Errazu (1774-1855). Hijo de Pedro José Gastón de Iriarte, siguió la carrera militar en la artillería, y llegó a ser director de la Real Fábrica de Armas de Plasencia (Guipúzcoa) y mariscal de campo.

Extensión de las cadenas migratorias:

Pero también, el apadrinamiento daba entrada, por vía de parentesco colateral, a **nuevas familias**: familias **humildes** que no tenían recursos económicos por sí mismas (incluso familias de pequeños arrendatarios), pero sí relaciones de parentesco que les financiaban y apadrinaban.

Muchas veces los parientes patrocinadores **financiaban** la preparación de sus sobrinos, los gastos de la instrucción, el equipamiento y el viaje.

Ejemplo: Juan Martín de Oteiza y Elícegui, natural de Elizondo y Juan José de Oteiza y Larnaga, natural de Narbarte fueron a **México** en 1789, llamados por un tío (Juan José de Oteiza y Vértiz) Sus padres eran **labradores de “cortas haciendas y poseedores de un poco de ganado”**, pero su tío, **rico comerciante**, les pagó el viaje.

Ejemplo: Los hermanos Antonio y Matías de Elizalde, de Garzain, se hicieron poderosos comerciantes en **Lima**. En 1802 llamaron consigo a un sobrino-nieto, Juan Matías de Echandi y Elizalde, natural de Garzain, y **le pagaron todos los gastos de la educación y del viaje**: “pueden estar descuidados sus padres por lo que respecta a su gasto, pues éste correrá por nuestra cuenta”, incluso insisten en que “no tenéis que hacerle otra cosa que la ropa interior y lo indispensable del exterior” para el viaje hasta Lima.